

## HUISAANSLUITPUT

zonder stankslot met vloeï - volgens PTV 105 editie 3

65x65x53 cm

105 | **BENOR** | 116



### EIGENSCHAPPEN :

- zelfverdichtende beton;
- gewicht : ± 390 kg;
- sterkteklasse : 65 kN;
- vloei;
- dekplaat monoliet aan de wanden verbonden.

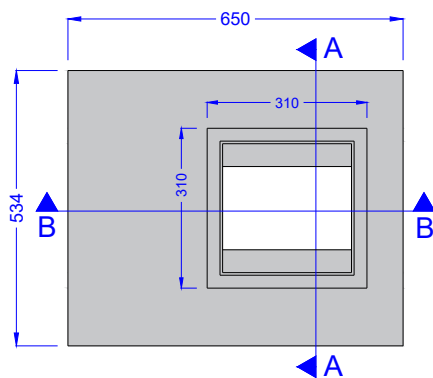
### AANSLUITMOGELIJKHEDEN :

- MHR PVC dia. 160 mm (standaard aansluiting);
- indrukmoef PVC dia. 160 mm op aanvraag;
- indrukmoef GRES dia. 150 mm op aanvraag.

### PLAATSING :

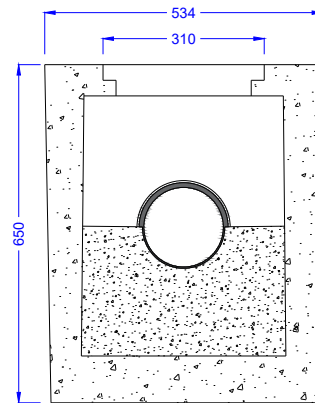
- stabiele fundering zoals mager beton.

### BOVENAANZICHT



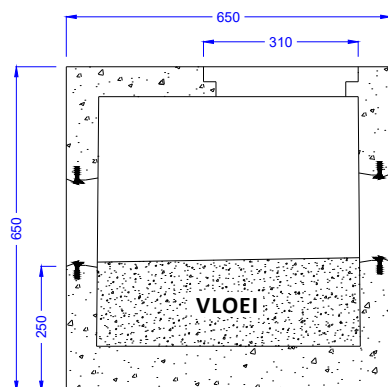
2

### DOORSNEDE A-A



3

### DOORSNEDE B-B



4